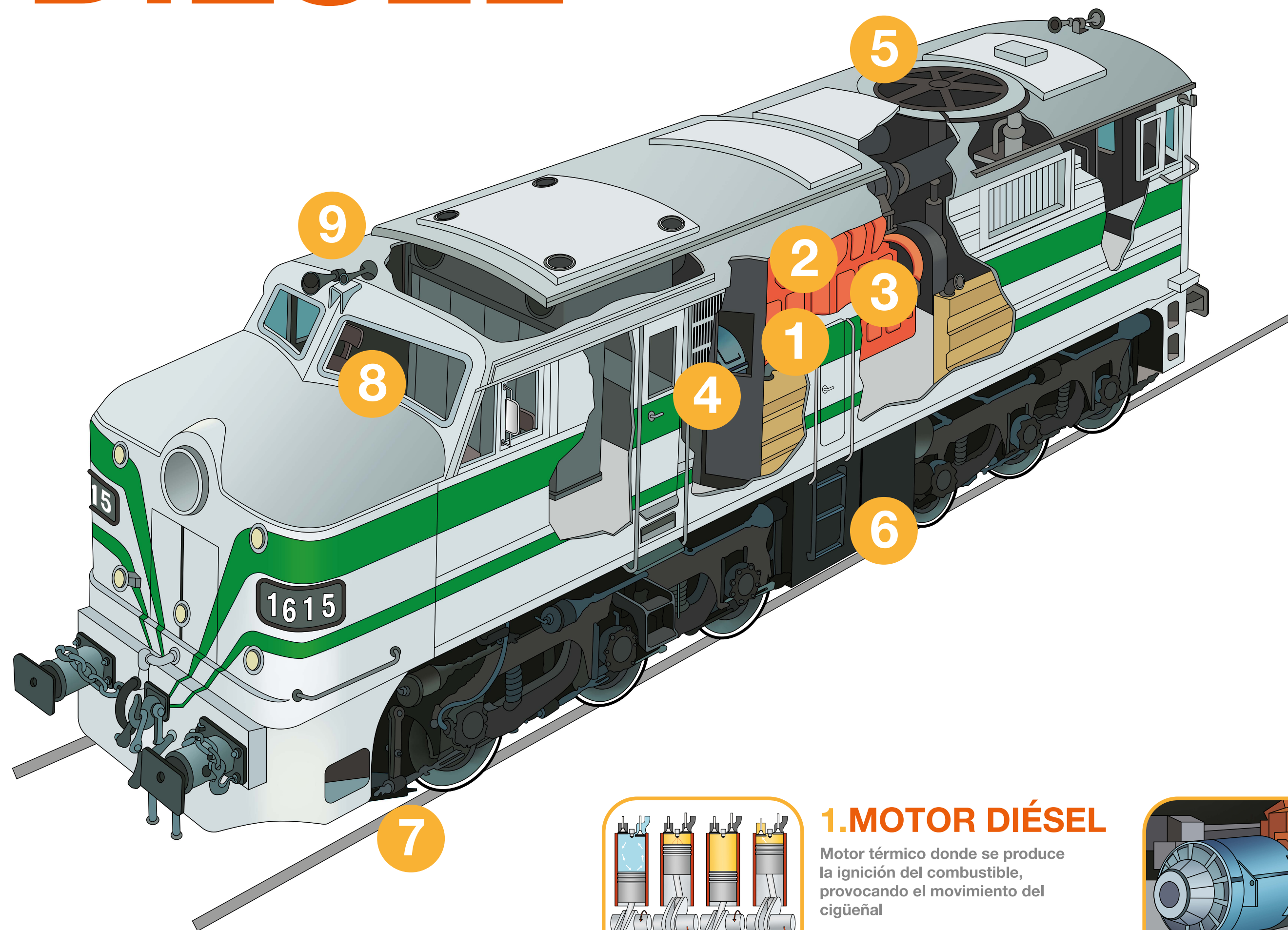


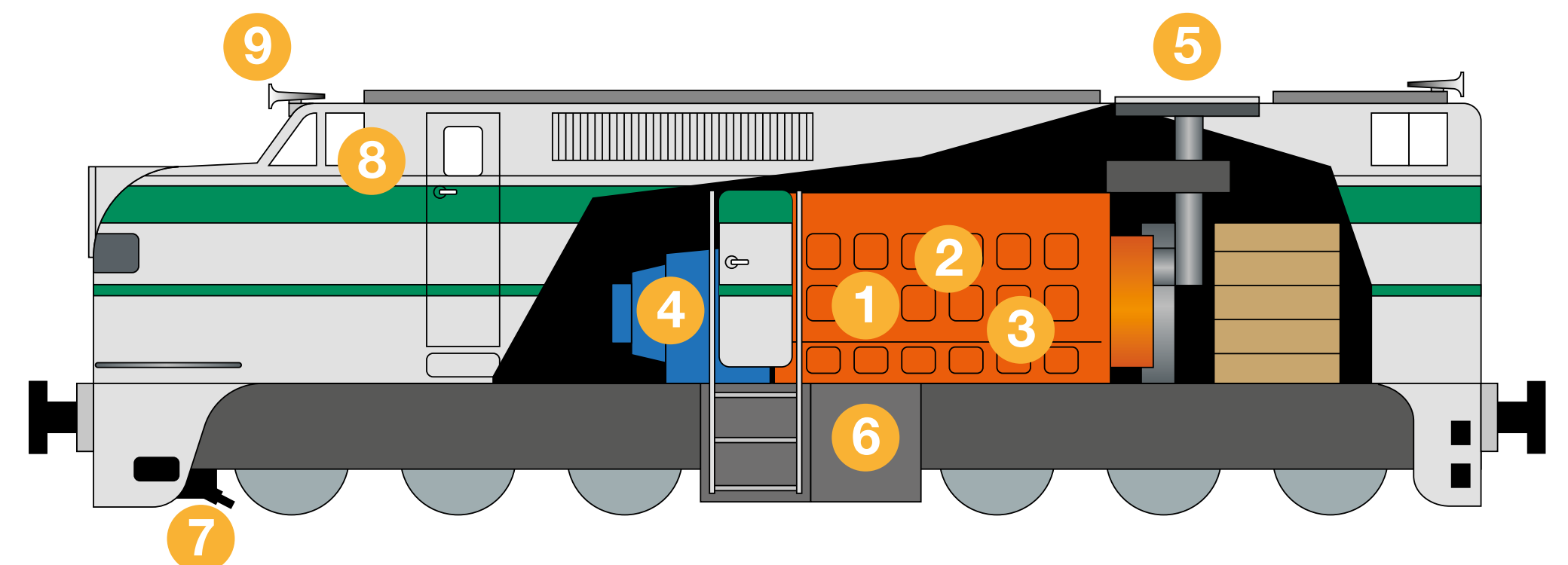
LOCOMOTORA DIÉSEL



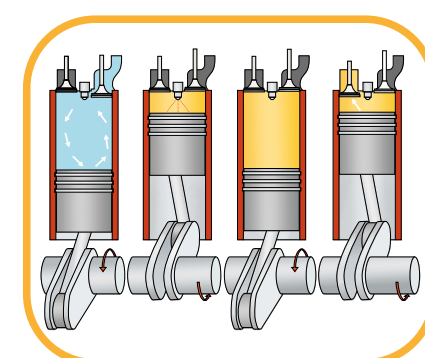
¿Cómo funciona una locomotora diésel?

La energía se consigue mediante un **motor** de combustión interna, en cuyo interior el aire se comprime al máximo por los pistones, dentro de los cilindros. El aire aumenta su temperatura por efecto de la compresión, introduciéndose en ese momento el combustible pulverizado. Debido a ese calor se produce la autoignición del gasóleo inyectado. Los gases de la combustión empujan el pistón, que transmite el movimiento a la **biela** y a su vez al **cigüeñal**, obligándolo a girar. La válvula de escape se abre y los gases quemados se expulsan hacia el exterior, subiendo de nuevo el pistón.

Los motores de combustión interna requieren de una transmisión para accionar las ruedas, que puede ser mecánica, hidráulica o eléctrica. En este último caso, el motor diésel impulsa un **generador** que produce la corriente eléctrica necesaria para alimentar los motores que mueven las ruedas y los equipos auxiliares.

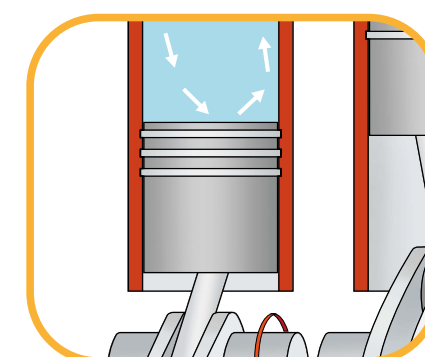


Locomotora diésel 316-015-7 "Marilyn"



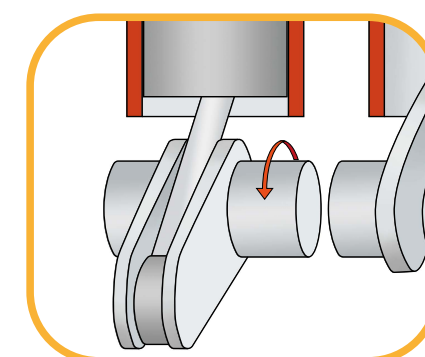
1. MOTOR DIÉSEL

Motor térmico donde se produce la ignición del combustible, provocando el movimiento del cigüeñal



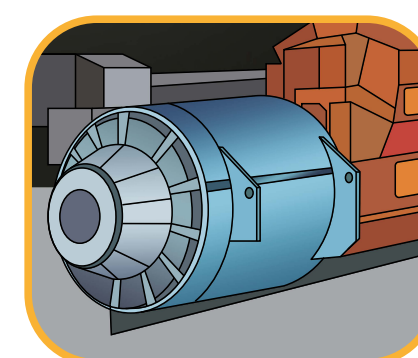
2. PISTÓN

Émbolo situado en el interior del motor, que transmite el movimiento a la biela y al cigüeñal



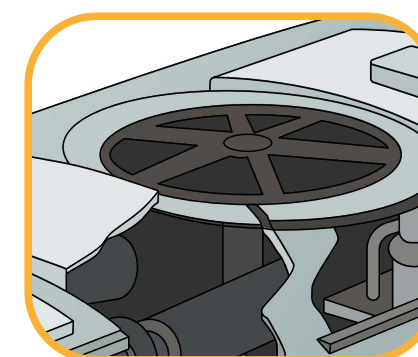
3. CIGÜEÑAL

Eje acodado que transforma el movimiento rectilíneo alternativo en circular y uniforme



4. GENERADOR

Transforma el movimiento que recibe del motor diésel en energía eléctrica



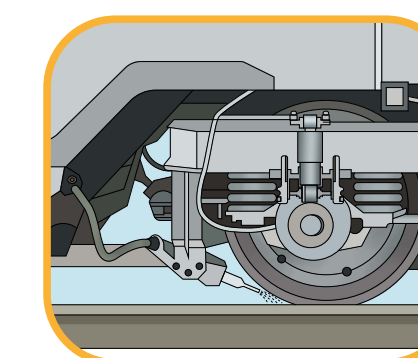
5. VENTILADOR DE REFRIGERACIÓN

Elemento que fuerza el enfriamiento del motor, situado en el techo o en los costados de la locomotora



6. DEPÓSITO DE COMBUSTIBLE

Tanque para almacenamiento de diésel



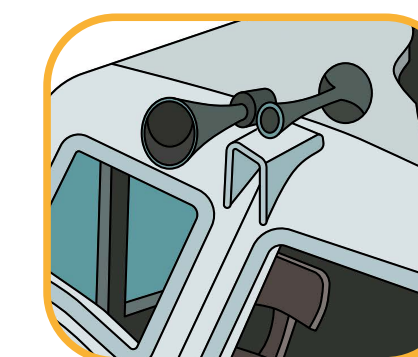
7. ARENERO

Dispositivo que permite arrojar arena sobre el carril para una mejor adherencia de las ruedas, evitando que patinen o se deslicen



8. CABINA DE CONDUCCIÓN

Lugar de trabajo del maquinista, donde se encuentran todos los elementos necesarios para la conducción



9. SILBATO

Elemento que emite señales acústicas en un tono diferente al de los vehículos de carretera